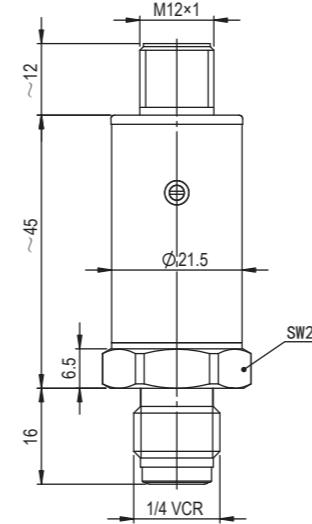


# NS-PT10系列 高纯压力变送器

- 专为半导体行业高纯工艺气体输送系统设计
- 应用：半导体工艺气体输送系统、高纯介质传输系统、电子特气系统
- 电位器实时调节零点



## 外形尺寸图 Dimensions



## 接线定义 Pin connections:

- 三线制电压（电流）输出模式



Pin	电流输出型 +开关量	电压输出型 +开关量	导线直出式
1	+24V	+24V	红色
2	信号	信号	黄色
3	0V	0V	绿色
4	开关量	开关量	白色

- 两线制电流输出模式



Pin	两线制电流 输出型	导线直出式
1	+24V	红色
2	4~20mA	黄色
NC		
NC		

## 技术参数 Technique parameter

参数	Specifications	技术指标	Technique data
压力范围	Measuring ranges	-0.1 / 0~0.5...1...5...10...20MPa	
过载压力	Overload pressures	200%F.S	
破坏压力	Burst pressures	300%FS	
工作方式	Operational Mode	表压、绝压、混合压、粗真空	
测量介质	Measuring Media	-20-100°C 无结冰	
输出信号	Output signal	0~5V、1~5V、0~10V、4~20mA	
泄漏测试	Leakage test	1.0× 10kPa L/sec (atm STD cc/SEC) 符合SEMI F1	
接液部分	Fitting materia	SUS 316L不锈钢, RA 5 (≤0.13μm)	
工作电压	Operating voltage	24Vdc(12~32Vdc)	
综合精度	Accuracy	±1.0%F.S/ ±0.5%F.S/ ±0.25%F.S (更高精度可定制)	
长期稳定性	Long-term drift	≤±0.1%F.S/年	
工作温度范围	Operating temperature range	-20-85°C 无结冰	
绝缘阻抗	Insulation resistance	≥100MΩ (100Vdc)	
耐振性能	Vibration resistance	IEC 60068-2-6(5...2000Hz, 20g)	
耐冲击性	Shock resistance	IP65	
抗干扰	EMC proof	IEC 61000-6-2/3/4	
防护等级	IP protection	IP65	

## 选型表 Model code:

NS-	商标	
型号	产品名称	
PT10	高纯压力变送器	
代码	模拟量输出	
1	1~5V	
2	0~5V	
3	0~10V	
4	4~20mA (两线制)	
5	4~20mA (三线制)	
6	特殊类型输出	
代码	开关量输出	
P	PNP型	
N	NPN型	
X	无开关量输出	
T	SSR固态继电器输出 (不兼容模拟量输出)	
代码	机械接口	
V	1/4" VCRM外螺纹	
F	1/4" VCRF内螺纹	
C	1.125 C-Seal	
W	1.125 W-Seal	
T	定制型接口	
代码	电气接口	
6	M12接插件	
0	导线直出	
T	客户定制	
量程范围	XXX 工作量程范围 (可选单位: MPa, KPa, psi, bar, torr...)	
	(XXX) 需求开关动作点位置量程	
	NO/NC 开关动作方式 (参见注释)	
检测方式	A (绝压) G (表压)	
代码	综合精度	
100	±1.0%F.S	
050	±0.5%F.S	
025	±0.25%F.S	
	电气接口 (XXX) 其它配件代码	

NS- PT10 - 5 P V 6 - XXX (XXXX) A 100 (XXX) ← 选型举例

注释: NO--被测压力由小到大, 未达指定量程无输出, 达指定量程及以上保持输出。NC--被测压力由小到大, 未达指定量程保持输出, 达指定量程及以上断开输出。PS: 更多详细参数请咨询相关业务担当